

ZBIERKA  **ZÁKONOV**
SLOVENSKEJ REPUBLIKY

Ročník 2016

Vyhlásené: 23. 11. 2016

Časová verzia predpisu účinná od: 1. 1.2017

Obsah dokumentu je právne záväzný.

308

VYHLÁŠKA

Ministerstva hospodárstva Slovenskej republiky

z 24. októbra 2016,

**ktorou sa ustanovuje postup pri výpočte faktora primárnej energie
systému centralizovaného zásobovania teplom**

Ministerstvo hospodárstva Slovenskej republiky podľa § 25 ods. 7 zákona č. 657/2004 Z. z. o tepelnej energetike v znení zákona č. 321/2014 Z. z. ustanovuje:

§ 1

(1) Pre teplo dodávané zo systému centralizovaného zásobovania teplom sa faktor primárnej energie systému centralizovaného zásobovania teplom (ďalej len „faktor primárnej energie“) vypočíta podľa prílohy č. 1.

(2) Pri výpočte faktora primárnej energie sa

- a) zohľadňuje energia, ktorá je použitá v procese získavania, upravovania, skladovania, premeny a distribúcie energie po odberné miesto koncového odberateľa, a faktor emisií oxidu uhličitého,
- b) použijú priemerné hodnoty za bilančné obdobie; bilančné obdobie trvá najmenej jeden kalendárny rok, najviac však štyri kalendárne roky.

(3) Na výpočet faktora primárnej energie sa zostaví bilančný okruh, ktorého vzor je uvedený v prílohe č. 2.

(4) Pri zostavení bilančného okruhu sa zohľadňuje

- a) typ a energetická účinnosť zariadenia na výrobu tepla; ak ide o zariadenie na kombinovanú výrobu elektriny a tepla (ďalej len „kombinovaná výroba“), zohľadní sa aj množstvo elektriny vyrobenej kombinovanou výrobou,
- b) použité palivo alebo zmes paliva vrátane paliva potrebného na pokrytie strát pri doprave, skladovaní a podávaní paliva do spaľovacieho zariadenia,
- c) teplo z iných súvisiacich bilančných okruhov a faktor primárnej energie tohto tepla vypočítaný podľa prílohy č. 1,
- d) elektrina z iných súvisiacich bilančných okruhov a faktor primárnej energie tejto elektriny vypočítaný podľa prílohy č. 1,
- e) dodávka elektriny do iných bilančných okruhov,
- f) strata tepla pri distribúcii tepla po odberné miesto koncového odberateľa,
- g) energia potrebná na distribúciu tepla po odberné miesto koncového odberateľa.

(5) Ak sa do systému centralizovaného zásobovania teplom dodáva teplo z kombinovanej výroby, elektrina vyrobená z fosílného paliva v kondenzačnom režime sa pri výpočte faktora primárnej energie nahradí elektrinou vyrobenou kombinovanou výrobou v množstve vypočítanom podľa osobitného predpisu¹⁾ s ukazovateľom kombinovanej výroby,²⁾ najviac 0,45.

§ 2

Táto vyhláška nadobúda účinnosť 1. januára 2017.

Peter Žiga v. r.

Príloha č. 1
k vyhláske č. 308/2016 Z. z.

**VÝPOČET FAKTORA PRIMÁRNEJ ENERGIE SYSTÉMU CENTRALIZOVANÉHO ZÁSOBOVANIA
TEPLOM**

1. Faktor primárnej energie systému centralizovaného zásobovania teplom sa vypočíta podľa vzorca:

$$f_{P-CZT} = \frac{\sum_{i=1}^n Q_{Pi} \times f_{Pi} + (A_{CZT} - A_{KVET}) \times f_{PE}}{\sum_{j=1}^k Q_{Oj}},$$

kde

f_{P-CZT} – faktor primárnej energie systému centralizovaného zásobovania teplom,

Q_{Pi} – množstvo energie v palive pre jednotlivé zariadenia na výrobu tepla, najmä pre kombinovanú výrobu, teplovodné kotly, horúcovodné kotly, parné kotly, alebo množstvo tepla dodávané z iných tepelne prepojených okruhov, vyjadrené v MWh,

f_{Pi} – združený faktor primárnej energie paliva podľa tabuľky alebo faktor primárnej energie systému centralizovaného zásobovania teplom pre teplo dodávané z iných tepelne prepojených okruhov,

Q_{Oj} – množstvo tepla dodávané z rozvodov systému centralizovaného zásobovania teplom jednotlivým odberateľom tepla, vyjadrené v MWh,

A_{KVET} – množstvo elektriny vyrobené kombinovanou výrobou, vypočítané podľa osobitného predpisu,¹⁾ vyjadrené v MWh,

A_{CZT} – množstvo elektriny spotrebované na prevádzku zariadení centralizovaného zásobovania teplom, najmä čerpadiel, vyjadrené v MWh,

f_{PE} – združený faktor primárnej energie elektriny podľa tabuľky,

n – počet všetkých zariadení na výrobu tepla použitých v systéme centralizovaného zásobovania teplom,

k – počet všetkých odberateľov tepla.

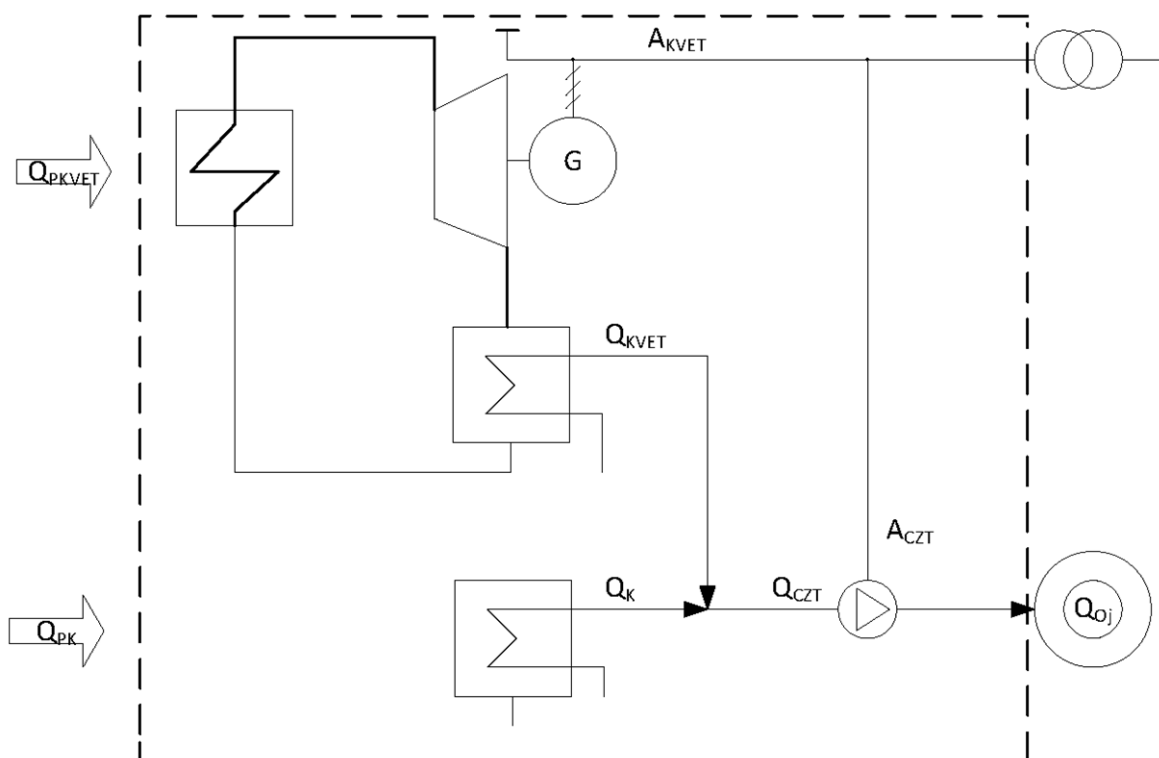
2. Ak nie je možné samostatne určiť hodnoty A_{KVET} a A_{CZT} , použije sa namiesto rozdielu týchto hodnôt množstvo elektriny vyrobenej kombinovanou výrobou dodávané do regionálnej distribučnej sústavy.
3. Faktor primárnej energie pre tepelne prepojené okruhy sa vypočíta podľa prvého bodu a druhého bodu.
4. Faktor emisií oxidu uhličitého systému centralizovaného zásobovania teplom vyjadrený v kilogramoch na kilowatthodinu sa vypočíta podľa prvého bodu nahradením združeného faktora primárnej energie paliva a združeného faktora primárnej energie elektriny faktorom emisií f_{CO_2} podľa tabuľky.

Tabuľka: Združený faktor primárnej energie a faktor emisií CO₂

Palivo/forma energie	Celkový tepelný príkon zariadení na výrobu tepla – TP	Združený faktor primárnej energie	Faktor emisií CO ₂
	[MW]	[-]	[kg/kWh]
čierna uhlie	50 ≤ TP	0,602	0,394
	0,3 ≤ TP < 50	0,709	
	TP < 0,3	1,100	
hnedé uhlie	50 ≤ TP	0,657	0,433
	0,3 ≤ TP < 50	0,773	
	TP < 0,3	1,200	
zemný plyn	50 ≤ TP	0,523	0,277
	0,3 ≤ TP < 50	0,550	
	TP < 0,3	1,100	
kvapalné fosílné palivá	50 ≤ TP	0,563	0,290
	0,3 ≤ TP < 50	0,630	
	TP < 0,3	1,100	
biomasa, bioplyn	50 ≤ TP	0,138	0,020
	0,3 ≤ TP < 50	0,142	
	TP < 0,3	0,200	
kvapalné obnoviteľné palivá	50 ≤ TP	0,335	0,020
	0,3 ≤ TP < 50	0,375	
	TP < 0,3	0,500	
slnečná energia	bez obmedzenia	0,000	0,000
geotermálna energia	bez obmedzenia	0,000	0,000
banský plyn, vysokopečný plyn, koksárenský plyn a ostatné plyny z priemyselných procesov	bez obmedzenia	0,000	0,578
jadrové palivo	bez obmedzenia	0,726	0,016
elektrina	bez obmedzenia	2,200	0,167

Príloha č. 2
k vyhláske č. 308/2016 Z. z.

VZOR
Bilančný okruh



Q_{PKVET} – množstvo energie pre kombinovanú výrobu vypočítané ako súčin množstva paliva a výhrevnosti paliva, vyjadrené v MWh; množstvo energie spotrebovanej na výrobu elektriny v kondenzačnom režime sa do bilancie nezapočítava,

Q_{PK} – množstvo energie do kotla vypočítané ako súčin množstva paliva a výhrevnosti paliva, vyjadrené v MWh,

Q_{KVET} – množstvo tepla vyrobené kombinovanou výrobou, merané na výstupe zo zariadenia na kombinovanú výrobu, vyjadrené v MWh,

Q_K – množstvo tepla vyrobené kotlom, merané na výstupe z kotla, vyjadrené v MWh,

Q_{CZT} – množstvo tepla dodávané do rozvodov systému centralizovaného zásobovania teplom, vyjadrené v MWh,

Q_{Oj} – množstvo tepla dodávané z rozvodov systému centralizovaného zásobovania teplom, vyjadrené v MWh,

A_{KVET} – množstvo elektriny vyrobené kombinovanou výrobou, vypočítané podľa osobitného predpisu,¹⁾ vyjadrené v MWh,

A_{CZT} – množstvo elektriny spotrebované na prevádzku zariadení centralizovaného zásobovania teplom, napríklad čerpadiel, vyjadrené v MWh.

1) § 2 vyhlášky Ministerstva hospodárstva Slovenskej republiky č. 599/2009 Z. z., ktorou sa vykonávajú niektoré ustanovenia zákona o podpore obnoviteľných zdrojov energie a vysoko účinnej kombinovanej výroby.

2) § 2 ods. 2 písm. m) zákona č. 309/2009 Z. z. o podpore obnoviteľných zdrojov energie a vysoko účinnej kombinovanej výroby a o zmene a doplnení niektorých zákonov.

